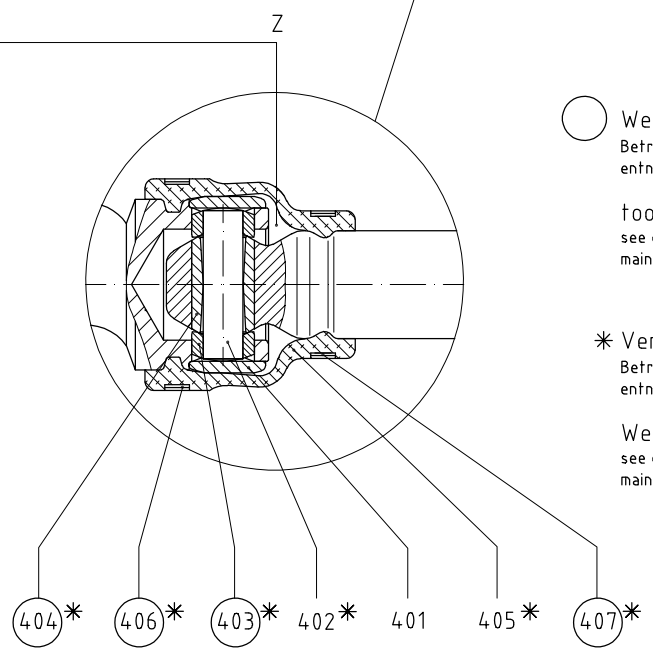


098*

seepex Gelenkfett
 Typ und Füllmenge:
 Betriebs- und Wartungsanleitung
 entnehmen

seepex joint grease
 type and filling quantity:
 see operating and
 maintenance instruction

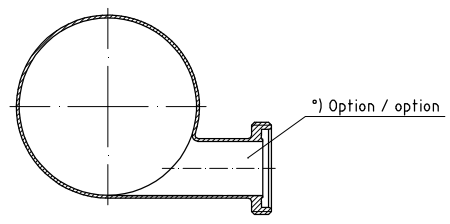


○ Werkzeug
 Betriebs- und Wartungsanleitung
 entnehmen

tool
 see operating and
 maintenance instruction

* Verschleißteile und Dichtungen
 Betriebs- und Wartungsanleitung
 entnehmen

Wearing parts and sealings
 see operating and
 maintenance instruction



Stück Unit	Norm Standard	Pos./Item	Benennung/Denomination Zeichnungs-Nummer/Drawing-Number	Werkstoff/Material	Bemerkung/Remark	Gewicht Weight kg
seepex.com						
Allgemeintoleranzen für Maße ohne einzelne Toleranzangabe DIN ISO 2768-mittel		Änderung Issue Modification		Name Date		Maßstab/Scale 1:1
General tolerances for sizes without individual tolerance entry DIN ISO 2768-average				Name Date		Werkstoff/Material
				Name Date		Zeichnungs-Nummer/Drawing-Number 123-014A2
Rauheit für Oberflächen DIN ISO 1302 Reihe 2		Bearbeitet/Drawn sob		Date 22.07.2003		EDV-Nr./EDP-No. L:\57228.dwg
Roughness for surface finish indication DIN ISO 1302 Reihe 2		Geprüft/Checked hof		Date 29.07.2003		Ersetzt durch/Replacement by:
		Normiert/Standard		Ersetzt für/Replacement for:		Ersetzt durch/Replacement by:
		Gedruckt/Printed				
Urheberrechtsschutz: Diese Zeichnung ist unser Eigentum und uns nach dem Gesetz über Urheberrecht und verwandte Schutzrechte geschützt. Protection of Copyright: This drawing is our property and is protected acc. to the law referring to copyright and related protective laws.						

Stck.	Pos.	DE	EN	FR
		Baureihe BCSB	range BCSB	série BCSB
		Schnittzeichnung Nr. 123-014_2	sectional drawing No. 123-014_2	plan no. 123-014_2
		Benennung Stck. / Pos.	denomination Qty. / Item	désignation Qté. / Poste
1	200	Laterne	lantern	lanterne
2	202	Halbrundkerbnägel	round head grooved pins	rivet
1	203	Typenschild	type plate	plaque signalitique
4	210	6kt-Schraube	hexagon bolt	vis
	211	6kt-Schraube	hexagon bolt	vis
4	212	Federring	spring washer	rondelle frein
4	213	6kt-Mutter	hexagon nut	écrou
1	307	Steckwelle	plug-in shaft	arbre à broche
1	309	Steckwellenbolzen	plug-in shaft pin	cheville pour arbre à broche
1	310	Spritzring	splash ring	bague de projection
1	330	Gleitringdichtung	mechanical seal	garniture mécanique
1	333	Gleitringdichtungsgehäuse	mechanical seal casing	carter de la garniture mécanique
1	400	Kuppelstange	coupling rod	barre d'accouplement
2	401	Gelenkhülse	retaining sleeve	douille d'articulation
2	402	Kuppelstangenbolzen	coupling rod pin	axe d'articulation
4	403	Führungsbuchse	guide bushing	douille de guidage
2	404	Kuppelstangenbuchse	coupling rod bushing	chemise d'axe
2	405	Manschette	universal joint sleeve	manchette
2	406	Halteband	holding band	collier de serrage
2	407	Halteband	holding band	collier de serrage
1	501	Sauggehäusedichtung	casing gasket	étanchéité du carter d'aspiration
4	506	Stiftschraube	stud bolt	boulon fileté
4	508	Scheibe	washer	rondelle
4	509	6kt-Mutter	hexagon nut	écrou
1	600	Rotor	rotor	rotor
1	601	Stator	stator	stator
4	602	Spannschraube	tie bolt	tirant
8	604	6kt-Mutter	hexagon nut	écrou
8	606	Scheibe	washer	rondelle
1	607	Stützbock	trestle	ped
4	609	Hutmutter	cap nut	écrou borgne
1	700	Druckstutzen	pressure branch	bride de refoulement
1	704	Stütze	support	support
	098	seepex Gelenkfett Typ und Füllmenge: Betriebs- und Wartungsanleitung entnehmen	seepex joint grease type and filling quantity: see Operating and Maintenance Instruction	seepex graisse d' articulations sommaire pour type et quantité: voir Instructions de service et d'entretien
		Verschleißteile und Dichtungen: Betriebs- und Wartungsanleitung entnehmen	Wear parts and sealings: see Operating and Maintenance Instruction	pièces d'usure et étanchéités: voir Instructions de service et d'entretien
		Werkzeuge: Betriebs- und Wartungsanleitung entnehmen	Tools: see Operating and Maintenance Instruction	Outils: voir Instructions de service et d'entretien
		versetzt gezeichnet	drawn displaced	plan séparé
	°)	Option	option	option